



РОССИЯ ООО «AvtoS»
140400, Московская область,
г. Коломна, ул. Озерское шоссе, д. 55
ИНН 5022020095
тел. +7(496)616-92-67;
факс +7(496)616-91-17
www.avtos.ru

ТЯГОВО-ЦЕПНОЕ УСТРОЙСТВО ДЛЯ АВТОМОБИЛЯ

HYUNDAI TUCSON 2018 - г.в.
(исключая а/м с дизельным двигателем)

KIA SPORTAGE 2018 - г.в.
(исключая а/м с двигателем 2,4л)

Код: НУ 33

Руководство по монтажу и эксплуатации

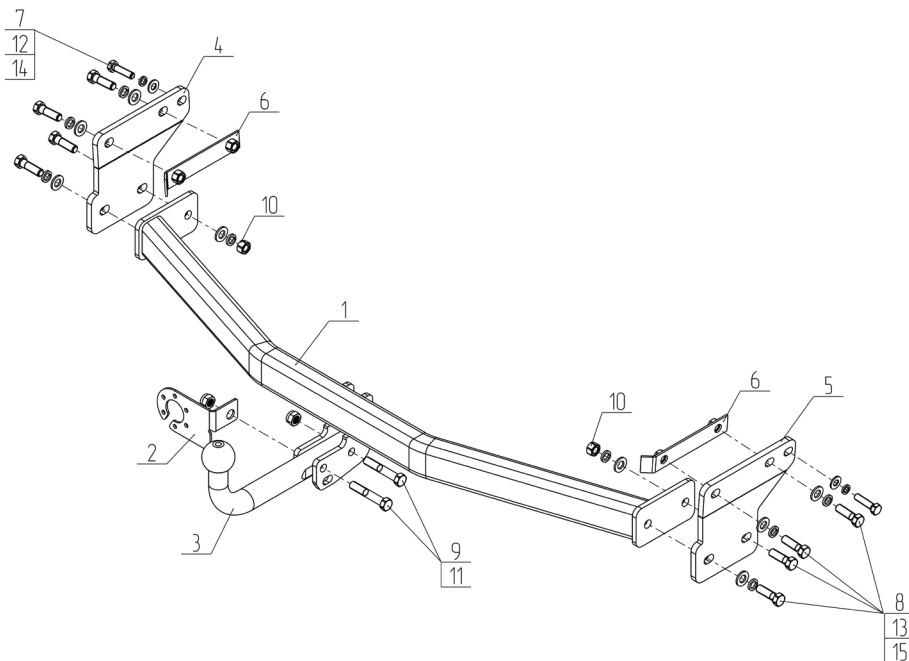


Рис.1 Установка на автомобиль

ВНИМАНИЮ ПОКУПАТЕЛЯ

При покупке необходимо проверить комплектность. В руководстве должна быть указана дата продажи и поставлен штамп магазина. Необходимо сохранять руководство в течение всего гарантийного срока эксплуатации устройства.

ВВЕДЕНИЕ

Устройство тягово-сцепное (ТСУ) предназначено для шарнирной сцепки автомобиля с буксирным прицепом. Для обеспечения сцепки автомобиля с прицепами различных марок присоединительные элементы ТСУ стандартизованы в соответствии с ГОСТ Р 53815-2010. Изготовитель постоянно совершенствует ТСУ, поэтому некоторые конструктивные изменения могут быть не отражены в настоящем руководстве.

1 ТРЕБОВАНИЯ БЕЗОПАСНОСТИ И ПРЕДУПРЕЖДЕНИЯ

- 1.1 Не допускается буксировка прицепа полной массой более 1600 кг, скорость автопоезда не должна превышать 90 км/час.
- 1.2 Вертикальная статическая нагрузка на сцепной шар не более 100 кг.
- 1.3 Работу по монтажу ТСУ рекомендуется проводить в условиях СТО.
- 1.4 При каждом ТО необходимо проводить подтяжку резьбовых соединений.
- 1.5 Изготовитель не несет ответственности за безопасность и надежность работы ТСУ при изменении потребителем его конструкции и при нарушении правил его эксплуатации.

2 ТЕХНИЧЕСКИЕ ХАРАКТЕРИСТИКИ

Тип шарнирного соединения	- шаровой
Диаметр сцепного шара	- 50 мм
Вертикальная нагрузка на шар S, не более	- 100 кг
Технически допустимая масса тягача Т	- 2250 кг
Полная масса буксируемого прицепа С, не более	- 1600 кг
Параметр Dс, не более	- 9,17 кН
Масса ТСУ, не более	- 16,5 кг

3 КОМПЛЕКТ ПОСТАВКИ

1.	ТСУ НУ 33	- 1 шт.
2.	Подрозетник	- 1 шт.
3.	Шар	- 1 шт.
4.	Кронштейн левый	- 1 шт.
5.	Кронштейн правый	- 1 шт.
6.	Планка закладная	- 2 шт.
7.	Болт М10х1,25х40	- 2 шт.
8.	Болт М12х40	- 8 шт.
9.	Болт М12х1,25х70	- 2 шт.
10.	Гайка М12	- 2 шт.
11.	Гайка М12х1,25	- 2 шт.
12.	Шайба 10	- 2 шт.
13.	Шайба 12	- 8 шт.
14.	Шайба пружинная 10	- 2 шт.
15.	Шайба пружинная 12	- 8 шт.
16.	Сертификат	- 1 шт.
17.	Руководство	- 1 шт.

4 УСТАНОВКА ТСУ НА АВТОМОБИЛЬ

- Установить автомобиль на подъемник, эстакаду или смотровую яму, приняв все необходимые меры обеспечения безопасности выполняемых работ;
- Демонтировать бампер и усилитель заднего бампера;
- Закрепить кронштейны ТСУ (поз.4,5) на штатные отверстия в лонжеронах автомобиля болтами М10х1,25х40 (поз.7) и болтами М12х40 (поз.8), установив внутрь лонжеронов закладные планки (поз.6). Крепеж не затягивать;
- Подрезать центральное место крепления бампера на а/м KIA SPORTAGE;
- Закрепить балку ТСУ (поз.1) к кронштейнам (поз.4,5) болтами М12х40 (поз.8);
- Затянуть все крепежные элементы;
- Установить усилитель заднего бампера и бампер обратно на автомобиль;
- Установить шар (поз.3) и подрозетник (поз.2) на ТСУ с помощью крепежных элементов (поз.9,11);
- Затяжку болтов и гаек произвести с моментом:
 - резьба М10х1,25 – 49 Н·м, - М12 – 56 Н·м, - М12х1,25 – 79 Н·м;
- В соответствии с пунктом 5 паспорта подключить электрооборудование;
- Сцепной шар ТСУ покрыть слоем консистентной смазки.
- После пробега 1000 км с прицепом проверить затяжку всех резьбовых соединений.

5. ПОДКЛЮЧЕНИЕ ЭЛЕКТРООБОРУДОВАНИЯ

Работы по подключению электрооборудования ТСУ к бортовой сети автомобиля должны производиться в условиях специализированной мастерской.

- отключить аккумуляторную батарею;
- подключить провода к клеммам розетки и закрепить розетку на подрозетнике с помощью винтов и гаек М5 или с помощью саморезов;
- подключить провода от клемм розетки к бортовой сети автомобиля в соответствии со схемой Рис.2 с помощью разветвителей проводов;
- проверить на автомобиле действие световых сигналов.

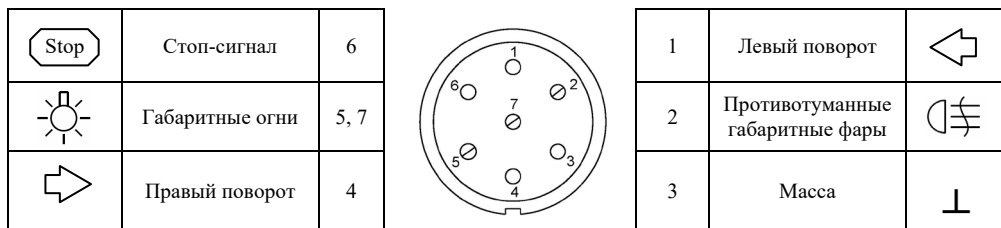


Рис.2. Схема подключения электрооборудования

6. ГАРАНТИИ ИЗГОТОВИТЕЛЯ

Гарантийный срок эксплуатации ТСУ составляет 18 месяцев со дня продажи его магазином. Претензии по качеству ТСУ принимаются в течении срока гарантии при условии эксплуатации в соответствии с настоящим руководством по месту нахождения предприятия изготовителя.

7. СВИДЕТЕЛЬСТВО О ПРИЕМКЕ

Тягово-сцепное устройство полностью укомплектовано, соответствует ТУ 4591-002-23512563-2004 и признано годным к эксплуатации.

ДАТА ВЫПУСКА _____

ДАТА ПРОДАЖИ _____

ШТАМП ОТК

ШТАМП МАГАЗИНА